

ШО-1.000.000.000-011

Перв. примен.

Справ. №

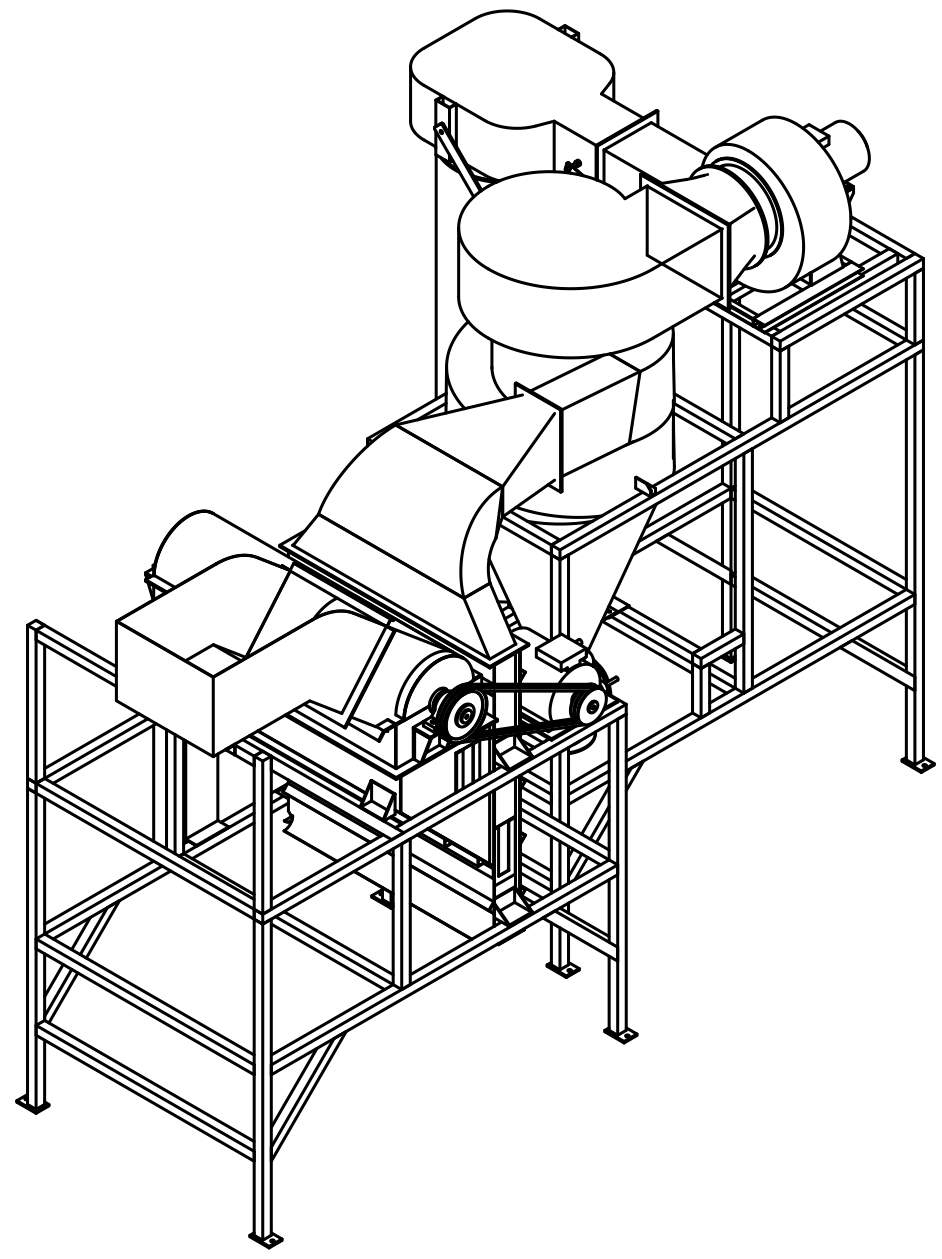
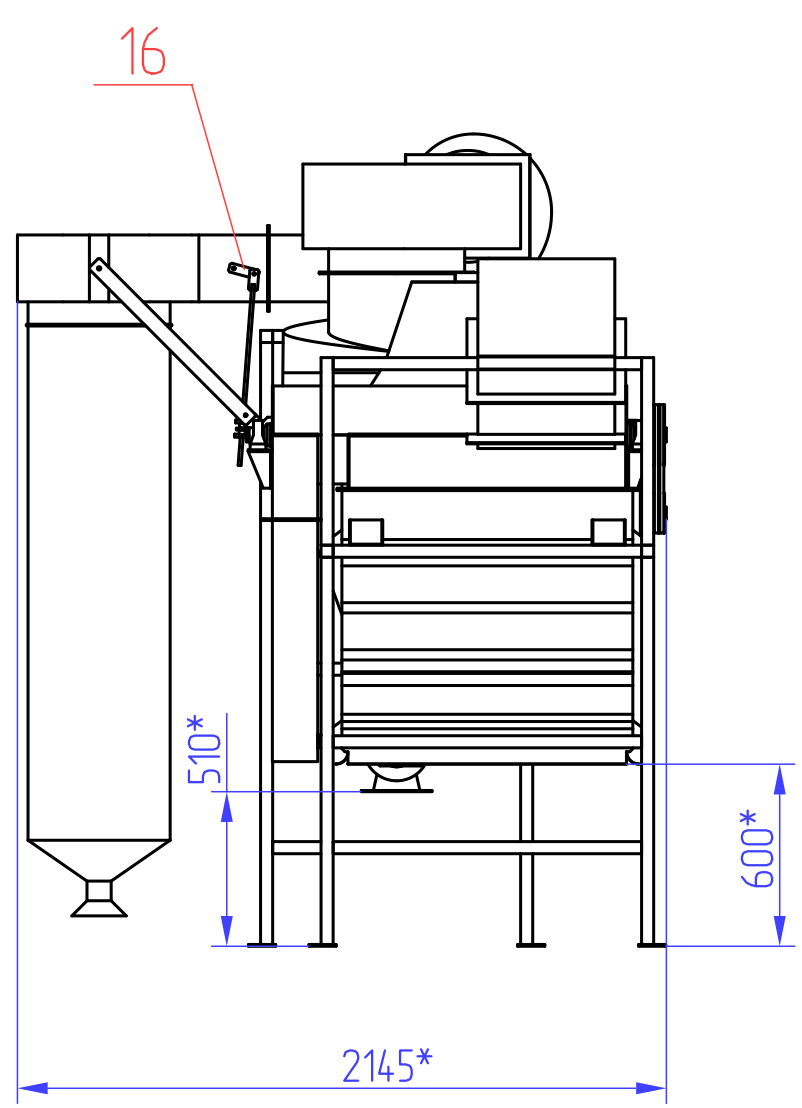
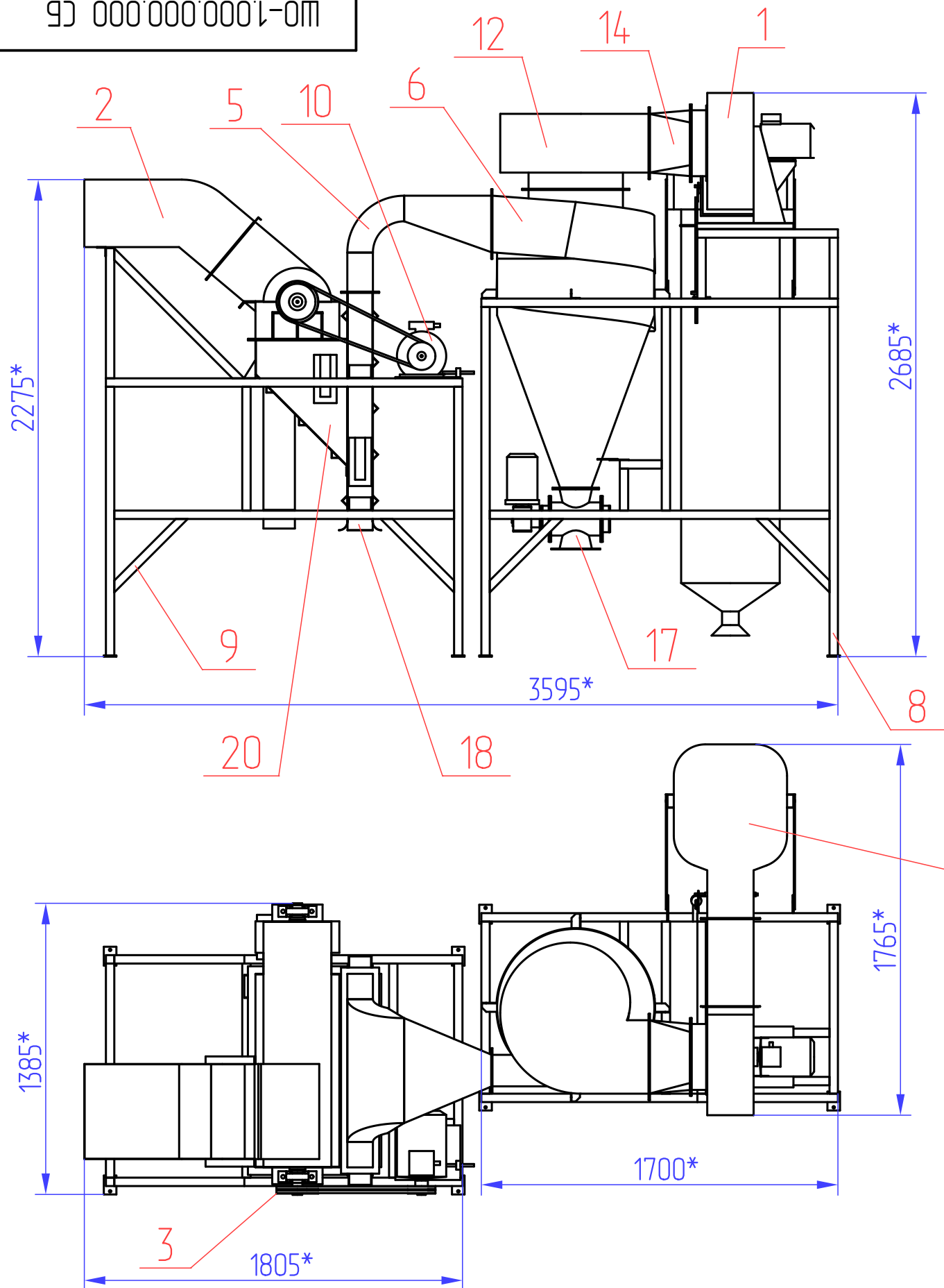
Подл. и дата

Инв. № дцкл.

Взам. инв. №

Подл. и дата

Инв. № подл.



1. \* Размеры для справок.
2. Сварные швы зачистить. Острые кромки притупить.
3. Покрытие кроме внутренних поверхностей: эмаль ПФ-115.

				ШО-1.000.000.000 СБ				
Изм.	Лист	№ докум.	Подп.	Дата	Шелушитель облепихи ШО-1 Сборочный чертеж	Лит.	Масса	Масштаб
Разраб.							490	-
Проб.						Лист	Листов	1
Т.контр.								
Н. контр.								
Утв.								